



ОПОВЕЩАТЕЛИ ОХРАННО-ПОЖАРНЫЕ ЗВУКОВЫЕ

О-29 "Свирель-2", О-29/1 "Свирель-2", исп.01, О-29/2 "Свирель-2", исп.02, комбинированный О-29/3 "Свирель-2", исп.03



Этикетка

АЦДР.425542.001 ЭТ

1 ОСНОВНЫЕ ТЕХНИЧЕСКИЕ ДАННЫЕ

1.1 Общие сведения

Оповещатели охранно-пожарные звуковые О-29 "Свирель-2", О-29/1 "Свирель-2", исп.01, О-29/2 "Свирель-2", исп.02 и комбинированный О-29/3 "Свирель-2", исп.03 АЦДР.425542.001 ТУ (в дальнейшем - оповещатель) предназначены для подачи звукового сигнала при обнаружении проникновения на охраняемый объект, а также для подачи аварийных звуковых сигналов на различных объектах в помещениях и на улице.

О-29/3 "Свирель-2", исп.03 комбинированный наряду со звуковым сигналом выдает и световой сигнал.

Оповещатель обеспечивает совместную работу с приборами приемно-контрольными типа "Сигнал-ВК-4П" исп.05, "Сигнал-20" сер.04, "Сигнал-20П", "Сигнал-20П" исп.01 и любыми другими, имеющими на своем выходе контакты, через которые на оповещатель в режиме "Тревога" подается напряжение постоянного тока.

Электропитание оповещателя осуществляется от источника постоянного тока напряжением (9-13,8) В для "Свирель-2", "Свирель-2", исп.01, "Свирель-2", исп.03 и напряжением (18-27,6) В для "Свирель-2", исп.02.

Оповещатель относится к восстанавливаемым, периодически обслуживаемым изделиям.

По защищенности от воздействия окружающей среды исполнение оповещателя водозащищенное В1 по ГОСТ 25 1099-83.

Оповещатели выполнены по декоративной отделке: краской порошковой RAL7035 светло - серой (по отдельному заказу допускается покрытие черной порошковой краской).

1.2 Основные технические данные

- Уровень громкости на расстоянии 1 м:
 - для АЦДР.425542.001 "Свирель-2" – 99 дБ;
 - для АЦДР.425542.001-01 "Свирель-2", исп.01 – 86 дБ;
 - для АЦДР.425542.001-02 "Свирель-2", исп.02 – 99 дБ.
 - для АЦДР.425542.001-03 "Свирель-2", исп.03 – 86 дБ.
- Несущая частота звуковых сигналов - 200-5000 Гц.
- Потребляемый ток - не более 600 мА для "Свирель-2"
 - не более 300 мА для "Свирель-2", исп.01
 - не более 300 мА для "Свирель-2", исп.02
 - не более 350 мА для "Свирель-2", исп.03
- Время технической готовности - не более 1 с.
- Время непрерывной работы - не менее 10 мин.
- Диапазон температур - от минус 10 до +55 °С.
- Относительная влажность воздуха не более 93 % при температуре +40 °С с конденсацией влаги.
- Габаритные размеры - не более 66x92x118 мм.
- Масса - не более 0,6 кг.

1.3 Комплектность

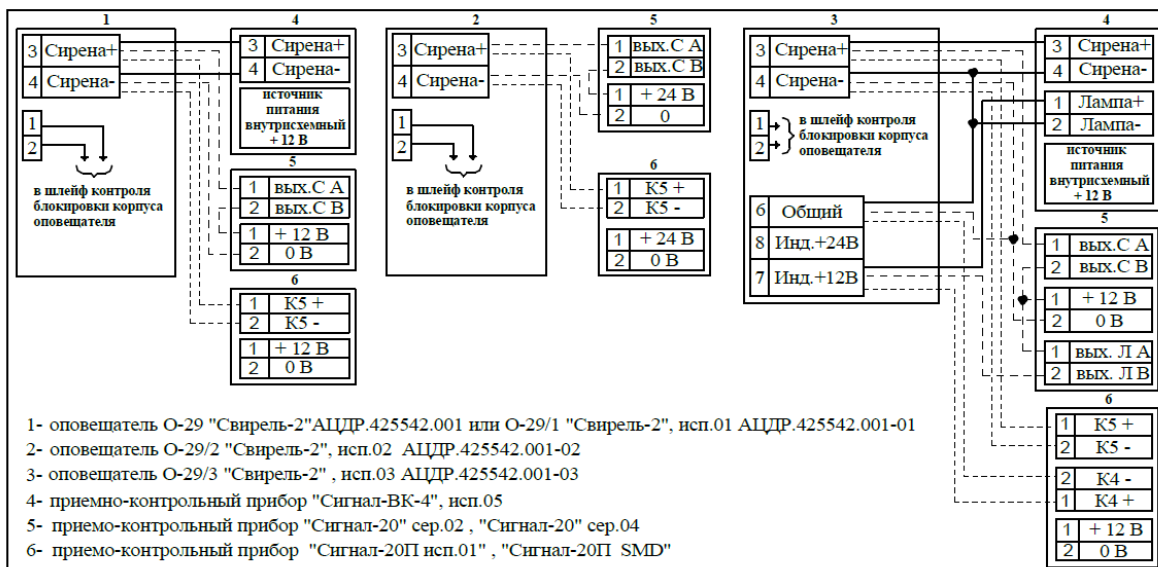
- В комплект поставки оповещателя входит:
- оповещатель О29 "Свирель-2"
 - или О29/1 "Свирель-2", исп.01,
 - или О29/2 "Свирель-2", исп.02
 - или О29/3 "Свирель-2", исп.03
 - 1 шт;
 - этикетка - 1 экз.

2 УКАЗАНИЯ ПО ЭКСПЛУАТАЦИИ

2.1 Схема внешних соединений.

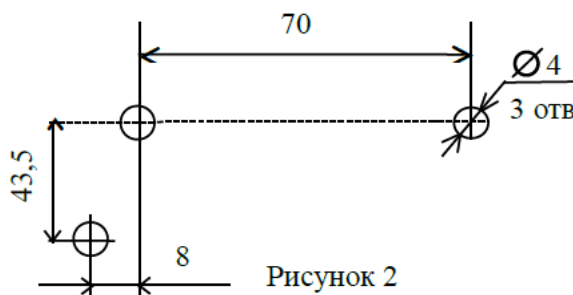
На рисунке 1 показана типовая схема подключения оповещателя к приемно-контрольному прибору.

Рис. 1



2.2 Монтаж оповещателя.

На рисунке 2 приведена разметка для крепления оповещателя.



2.3 Проверка оповещателя

- 2.3.1 На время проверки оповещателя необходимо известить соответствующие организации о проведении проверки.
- 2.3.2 Убедиться в отсутствии внешних повреждений оповещателя.
- 2.3.3 Включить оповещатель на время, не более 10 мин.
- 2.3.4 Убедиться в отсутствии искажений звука (возникновения хрипов, дребезга и т.д.), для АЦДР.425542.001-03 О-29/3 "Свирель-2", исп.03 также убедиться в нормальной работе световых индикаторов.
- 2.3.5 Со стороны приемно-контрольного прибора, к которому подключен оповещатель, отсоединить провода шлейфа контроля блокировки корпуса оповещателя, подходящие к контактам микровыключателя несанкционированного доступа внутрь оповещателя.
- 2.3.6 Проверить омметром сопротивление проводов ШС блокировки корпуса, подходящих к микровыключателю оповещателя. Если омметр показывает короткое замыкание, то эта цепь исправна.
- 2.3.7 Если при проверке сопротивление больше 20 кОм, это означает, что либо вскрыт оповещатель, либо есть дефект в подводящих проводах. Оповещатель необходимо закрыть, неисправность в проводах должна ликвидировать монтажная организация.
- 2.3.8 ШС блокировки корпуса после проверки подключить к клеммам прибора приемно-контрольного и известить соответствующую организацию о том, что система готова к штатной работе.

2.4 Техническое обслуживание изделия

2.4.1 Общие указания

Техническое обслуживание производится по следующему плану: см.таблицу

Перечень работ	Периодичность
Осмотр	1 мес.
Контроль функционирования	3 мес

2.4.2 Меры безопасности

Техническое обслуживание изделия должно производиться лицами, имеющими квалификационную группу по электробезопасности не ниже второй.

2.4.3 Порядок технического обслуживания изделия

2.4.3.1 Осмотр изделия включает в себя проверку отсутствия механических повреждений, надёжности крепления, состояния внешних монтажных проводов, контактных соединений.

2.4.3.2 Контроль функционирования изделия производится согласно п 2.5 настоящей этикетки

2.5. Проверка работоспособности изделия

- 2.5.1 На время испытаний необходимо отключить выходы приёмно-контрольных блоков (приборов) и исполнительных устройств, управляющих средствами автоматического пожаротушения, и известить соответствующие организации.
- 2.5.2 Взять на охрану прибор, с подключённым к нему оповещателем, который находится в состоянии «Норма», с соответствующей световой индикацией на оповещателе.
- 2.5.3 Произвести сработку прибора. Должно сформироваться извещение «Пожар» по выходу прибора с подключённым оповещателем, с соответствующей индикацией на оповещателе.
- 2.5.4 Перевести прибор в состояние «Норма». Зафиксировать переход индикации оповещателя в режим «Норма». С помощью пульта или компьютера дать команду на сброс тревоги от прибора.
- 2.5.5 Выполнить пункты 2.5.2 – 2.5.4 не менее трёх раз.
- 2.5.6 Если подключённый оповещатель не отображает состояния «Норма», «Пожар» в соответствии с состоянием управляющего прибора, это значит, что оповещатель неисправен и его необходимо заменить.
- 2.5.7 После испытаний убедиться, что оповещатель готов к штатной работе. Восстановить связи приёмно-контрольных блоков (приборов) и исполнительных устройств со средствами автоматической системы пожарной сигнализации и пожаротушения и известить соответствующие организации о том, что система готова к штатной работе.

Все испытания проводить с заведомо исправным оборудованием!

3 СВИДЕТЕЛЬСТВО О ПРИЕМКЕ

Оповещатель охранно-пожарный изготовлен в соответствии с АЦДР.425542.001 ТУ, признан годным для эксплуатации и упакован ОАО «Радий»

Наименование изделия	Заводской номер	Упаковщик	месяц, год
О-29 «Свирель-2»			
О-29/1 «Свирель-2», исп.01			
О-29/2 «Свирель-2», исп.02			
О-29/3 «Свирель-2», исп.03			

4. СВЕДЕНИЯ О СЕРТИФИКАЦИИ

- 4.1 Оповещатели охранно-пожарные звуковые соответствуют требованиям Технического регламента Евразийского экономического союза "О требованиях к средствам обеспечения пожарной безопасности и пожаротушения" (ТР ЕАЭС 043/2017) и имеют сертификат соответствия № ЕАЭС RU С-RU.ПБ74.В.00146/204.2
- 4.2 Срок действия сертификата соответствия: с 29.12.2020 г. по 28.12.2025 г.
- 4.3 Сертификат выдан органом по сертификации "СЗРЦ СЕРТ" Общества с ограниченной ответственностью "Северо-Западный Разрешительный Центр в области Пожарной Безопасности". Место нахождения: Ленинградская обл., Тосненский район, г.п. Фёдоровское, 1-й Восточный проезд, д.10, корпус 1.

5. ГАРАНТИИ ИЗГОТОВИТЕЛЯ

- 5.1 Изготовитель гарантирует соответствие требованиям технических условий при соблюдении потребителем правил транспортирования, хранения монтажа и эксплуатации.
- 5.2 Гарантийный срок эксплуатации 18 месяцев со дня ввода в эксплуатацию, но не более 24 месяцев со дня отгрузки.
- 5.3 Степень защиты оболочки IP 23 по ГОСТ 14254 -2015.
- 5.4 Содержание драгоценных материалов: нет.
- 5.5 Содержание цветных металлов: не требует учета при списании и дальнейшей утилизации изделия.
- 5.6 Срок службы не менее 10 лет.
- Рекламации направлять по адресу:
456830 г. Касли, Челябинская обл., ул. Советская д. 28, АО "Радий", тел./факс (351-49) 2-27-82, 2-93-77,
E-mail: info@radiy.ru, http://www.radiy.ru.