



Считыватели – 3
ШЛИГ.685151.004, ШЛИГ.685151.004-01, ШЛИГ.685151.004-02, ШЛИГ.685151.004-03 ,
ШЛИГ.685151.004П, ШЛИГ.685151.004-01П, ШЛИГ.685151.004-02П, ШЛИГ.685151.004-03П

ЭТИКЕТКА
ШЛИГ.685151.004 ЭТ

1. Общие сведения.

Считыватель предназначен для использования в системах контроля доступа охранной сигнализации с целью обеспечения контакта электронных ключей-идентификаторов типа Dallas DS1990A. Считыватели различны по декоративной отделке лицевой панели и комплектам поставки:

-ШЛИГ.685151.004 –сталь (полирование); ШЛИГ.685151.004-01 сталь (краска черная); ШЛИГ.685151.004-02 сталь (точечная чеканка); ШЛИГ.685151.004-03 -черный пластик. К исполнениям с пластиковым основанием добавлена буква « П ».

2. Технические данные.

- Максимальное контактное сопротивление – 1 Ом.

- Рабочее напряжение 5В.

- Рабочая температура от минус 30 до плюс 50°С.

3. Комплект поставки

Комплект поставки	ШЛИГ.685151.004 ШЛИГ.685151.004-01 ШЛИГ.685151.004-02 ШЛИГ.685151.004-03	ШЛИГ.685151.004П ШЛИГ.685151.004-01П ШЛИГ.685151.004-02П ШЛИГ.685151.004-03П
Этикетка	-1шт.	-1шт.
Считыватель-3	-1шт.	-1шт.
Основание ШЛИГ.741261.002	-1шт.	
Основание ШЛИГ.741224.003(пластик)		-1шт.
Шуруп 1-2,5x22 ГОСТ1145	-2шт.	-2шт.
Винт 3x10.01.016 ГОСТ10619-80	-2шт.	-2шт.
Винт 3x10.01.016 ГОСТ10621-80	-2шт.	-2шт.

Примечание: Соединитель ЕСТ UY или НЖТ2 в количестве 4 шт. поставляются по отдельному договору

4.Свидетельство о приемке.

Изделие изготовлено в соответствии с технической документацией, признано годным для эксплуатации. Адрес предприятия-изготовителя: 456830, Челябинская область, г. Касли, ул. Советская, 28, ОАО "Радий". info@radiy.ru, www.radiy.ru

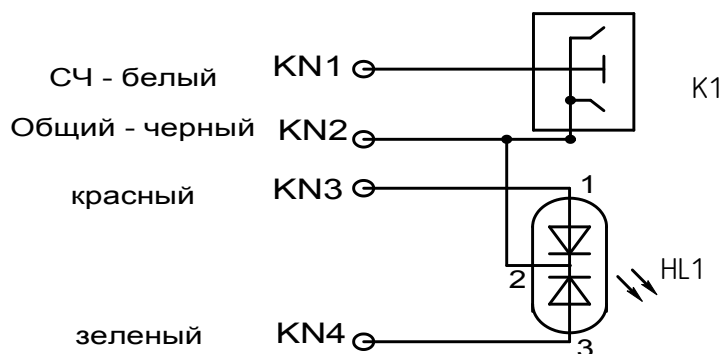
Обозначение	Упаковщик	Месяц, год
ШЛИГ.685151.004		
ШЛИГ.685151.004-01		
ШЛИГ.685151.004-02		
ШЛИГ.685151.004-03		
ШЛИГ.685151.004 П		
ШЛИГ.685151.004-01 П		
ШЛИГ.685151.004-02 П		
ШЛИГ.685151.004-03 П		

5. Гарантии изготовителя.

Гарантийный срок эксплуатации 18 месяцев со дня ввода в эксплуатацию, но не более 24 месяцев со дня отгрузки.

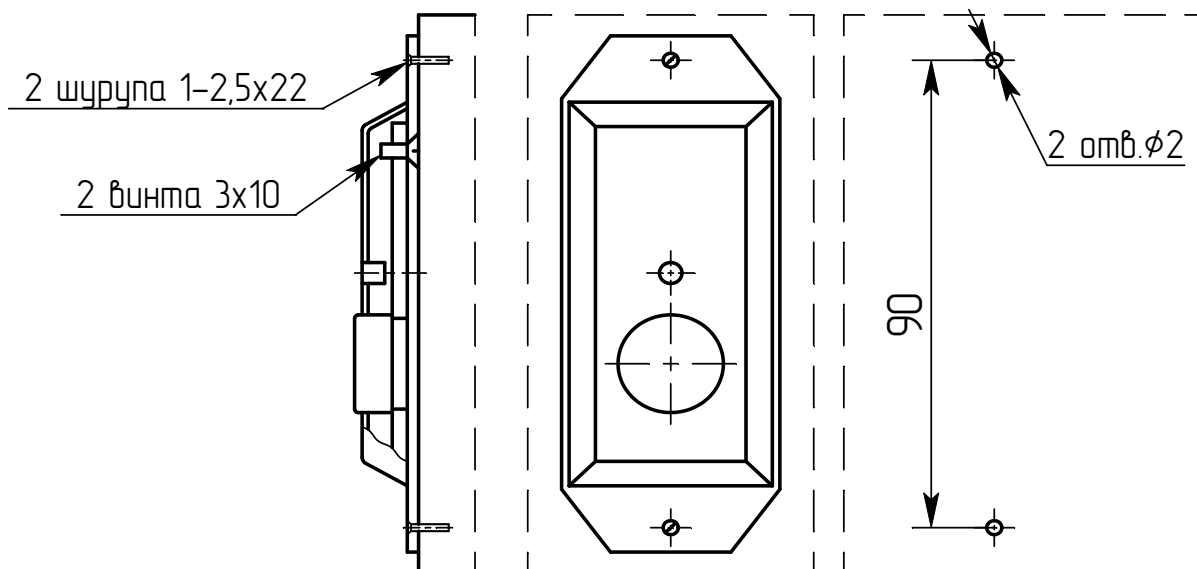
6. Указания по эксплуатации.

Схема подключения.

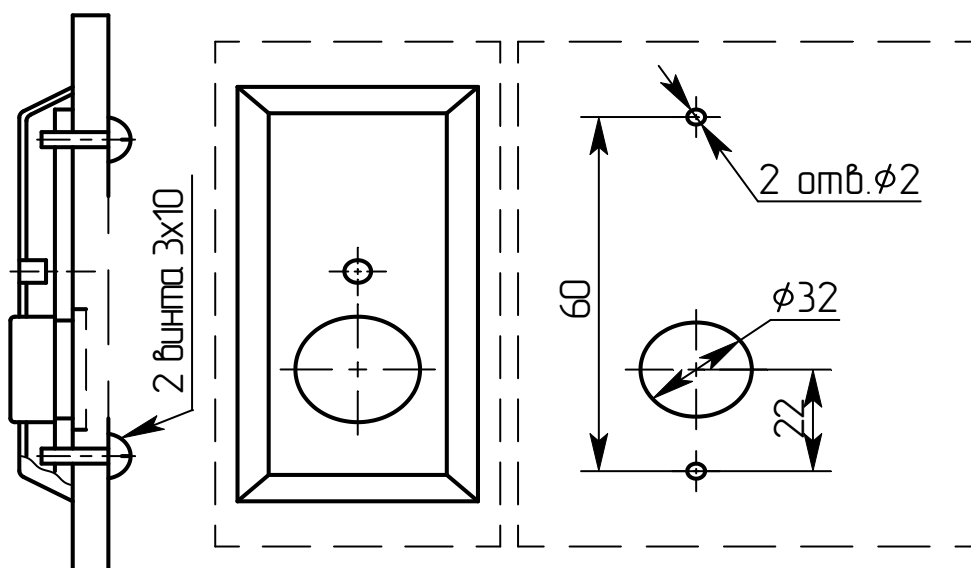


HL1 - индикатор единичный L-3WRG Kingbright
K1 - контактное устройство "Touch Memory"

Крепление счетчика с наружной стороны,
с установкой основания ШЛИГ.741261.002(металл),
либо ШЛИГ.741224.003(пластик).
Разметка для крепления и установки.



Крепление счетчика с внутренней стороны,
без установки основания.
(Антивандальное исполнение)
Разметка для крепления и установки.



Отверстие диаметром 32мм и глубиной не менее 2мм необходимо для исключения замыкания контактов.