

СЧИТЫВАТЕЛИ- 2 АЦДР.685151.001, АЦДР.685151.001-01, АЦДР.685151.001-02,
АЦДР.685151.001-03, АЦДР.685151.001-04, АЦДР.685151.001-05, АЦДР.685151.001-06

Э Т И К Е Т К А
АЦДР.685151.001 ЭТ

1. Общие сведения.

Считыватель предназначен для использования в системах контроля доступа охранной сигнализации с целью обеспечения контакта электронных ключей-идентификаторов типа Dallas DS1990A. Считыватели различны по декоративной отделке лицевой панели, материалам и комплектам поставки. Лицевая панель в:

- АЦДР.685151.001 (-03) – сталь (полирование); АЦДР.685151.001-01(-04) - сталь (краска черная);
- АЦДР.685151.001-02(-05) - сталь (точечная чеканка); АЦДР.685151.001-06 - черный полиамид, основания ШЛИГ.741261.002(металл); ШЛИГ.741224.003(пластик). К исполнениям с пластиковым основанием добавлена буква « П ».

2. Технические данные.

- 1) Максимальное контактное сопротивление – 1 Ом. Рабочее напряжение 5В.
- 2) Рабочая температура от минус 30 до плюс 50°С.
- 3) Степень защиты оболочки IP 54 по ГОСТ 14254 -2015.
- 4) Содержание драгоценных материалов: не требует учета при хранении, списании и утилизации.
- 5) Содержание цветных металлов: не требует учета при списании и дальнейшей утилизации изделия.
- 6) Срок службы не менее 10 лет.

3.

Комплект поставки	АЦДР.685151.001	АЦДР.685151.001-03	АЦДР.685151.001-04	АЦДР.685151.001-06	АЦДР.685151.001П	АЦДР.685151.001-03П	АЦДР.685151.001-06П
	АЦДР.685151.001-01	АЦДР.685151.001-05	АЦДР.685151.001-05	АЦДР.685151.001-02П	АЦДР.685151.001-01П	АЦДР.685151.001-04П	АЦДР.685151.001-05П
Этикетка	-1шт.	-1шт.	-1шт.	-1шт.	-1шт.	-1шт.	-1шт.
Считыватель-2	-1шт.	-1шт.	-1шт.	-1шт.	-1шт.	-1шт.	-1шт.
Основание ШЛИГ.741261.002	-1шт.	-1шт.	-1шт.				
Основание ШЛИГ.741224.003				-1шт.	-1шт.	-1шт.	-1шт.
Соединитель ЕСТ UY	-3шт.	-3шт.	-3шт.	-3шт.	-3шт.	-3шт.	-3шт.
Шуруп 1-2,5x22 ГОСТ1145	-2шт.	-2шт.	-2шт.	-2шт.	-2шт.	-2шт.	-2шт.
Винт 3x10.01.016 ГОСТ10619-80	-2шт.	-2шт.	-2шт.	-2шт.	-2шт.	-2шт.	-2шт.
Винт 3x10.01.016 ГОСТ10621-80	-2шт.	-2шт.	-2шт.	-2шт.	-2шт.	-2шт.	-2шт.
Идентификатор TOUCH MEMORY		-5шт.				-5шт.	

4. Свидетельство о приемке.

Изделие изготовлено в соответствии с технической документацией, признано годным для эксплуатации. Адрес предприятия-изготовителя: 456830, Челябинская область, г. Касли, ул. Советская, 28, АО "Радий". info@radiy.ru, www.radiy.ru

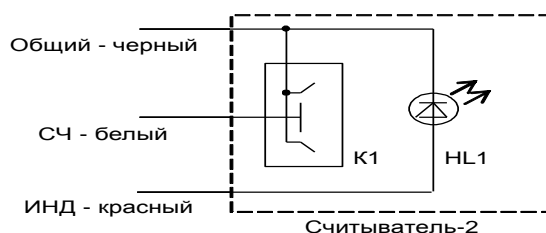
Обозначение	Упаковщик	Месяц, год
АЦДР.685151.001		
АЦДР.685151.001-01		
АЦДР.685151.001-02		
АЦДР.685151.001-03		
АЦДР.685151.001-04		
АЦДР.685151.001-05		
АЦДР.685151.001-06		
АЦДР.685151.001 П		
АЦДР.685151.001-01 П		
АЦДР.685151.001-02 П		
АЦДР.685151.001-03 П		
АЦДР.685151.001-04 П		
АЦДР.685151.001-05 П		
АЦДР.685151.001-06 П		

5. Гарантии изготовителя.

Гарантийный срок эксплуатации 18 месяцев со дня ввода в эксплуатацию, но не более 24 месяцев со дня отгрузки.

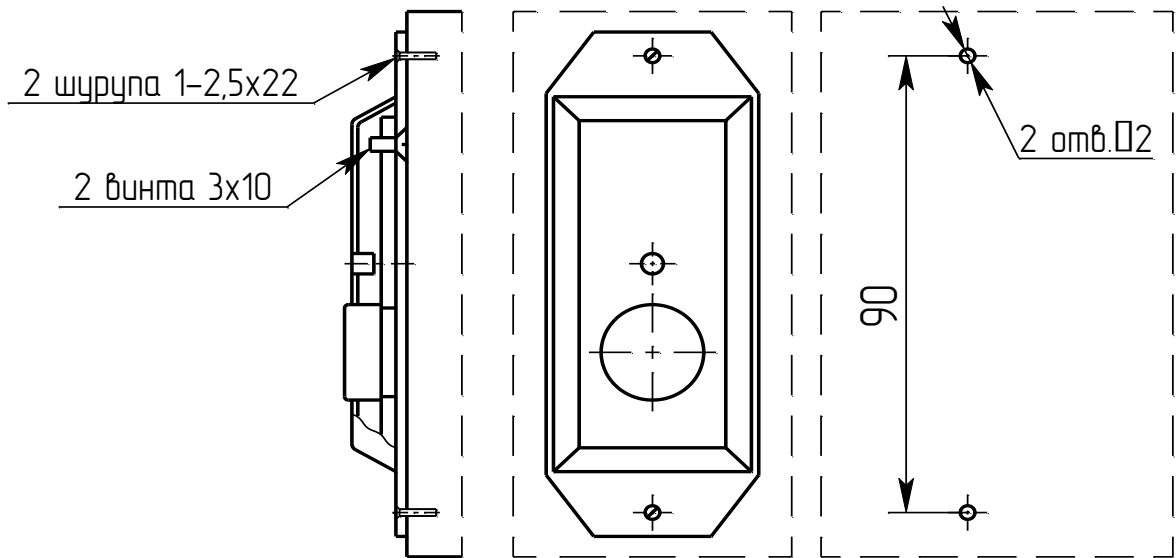
6. Указания по эксплуатации.

Схема подключения

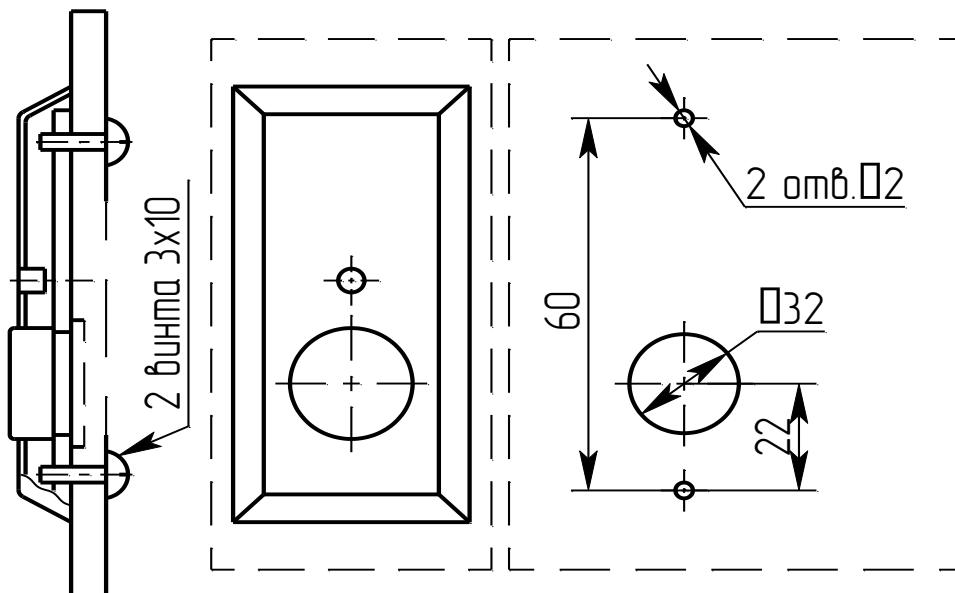


HL1 – индикатор единичный Kingbright L-934ID
K1 – контактное устройство "Touch Memory"

Крепление счетывателя с наружной стороны,
с установкой основания ШЛИГ.741261.002(металл),
либо ШЛИГ.741224.003(пластик).
Разметка для крепления и установки.



Крепление счетывателя с внутренней стороны,
без установки основания .
(Антивандальное исполнение)
Разметка для крепления и установки.



Отверстие диаметром 32мм и глубиной не менее 2мм необходимо для исключения замыкания контактов.